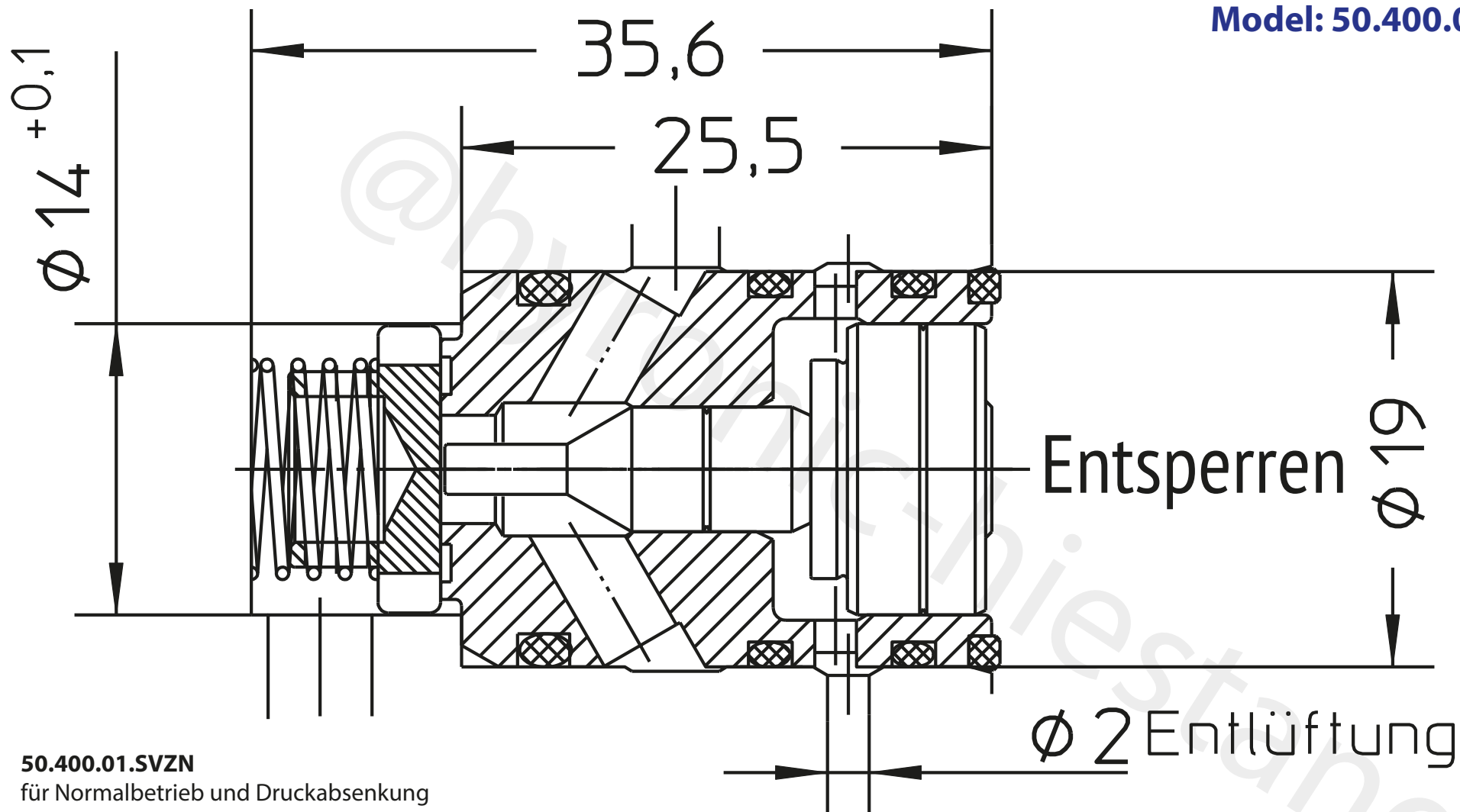


Model: 50.400.01.SVZN



50.400.01.SVZN

für Normalbetrieb und Druckabsenkung
Ventil ohne innere Dichtelemente
Entsperrverhältnis bei Gegendruck 1:4,5
Druckbereich 8-120 bar
 $Q_{max} = 60$ ltr./min
Durchfluss Tabelle NW 6