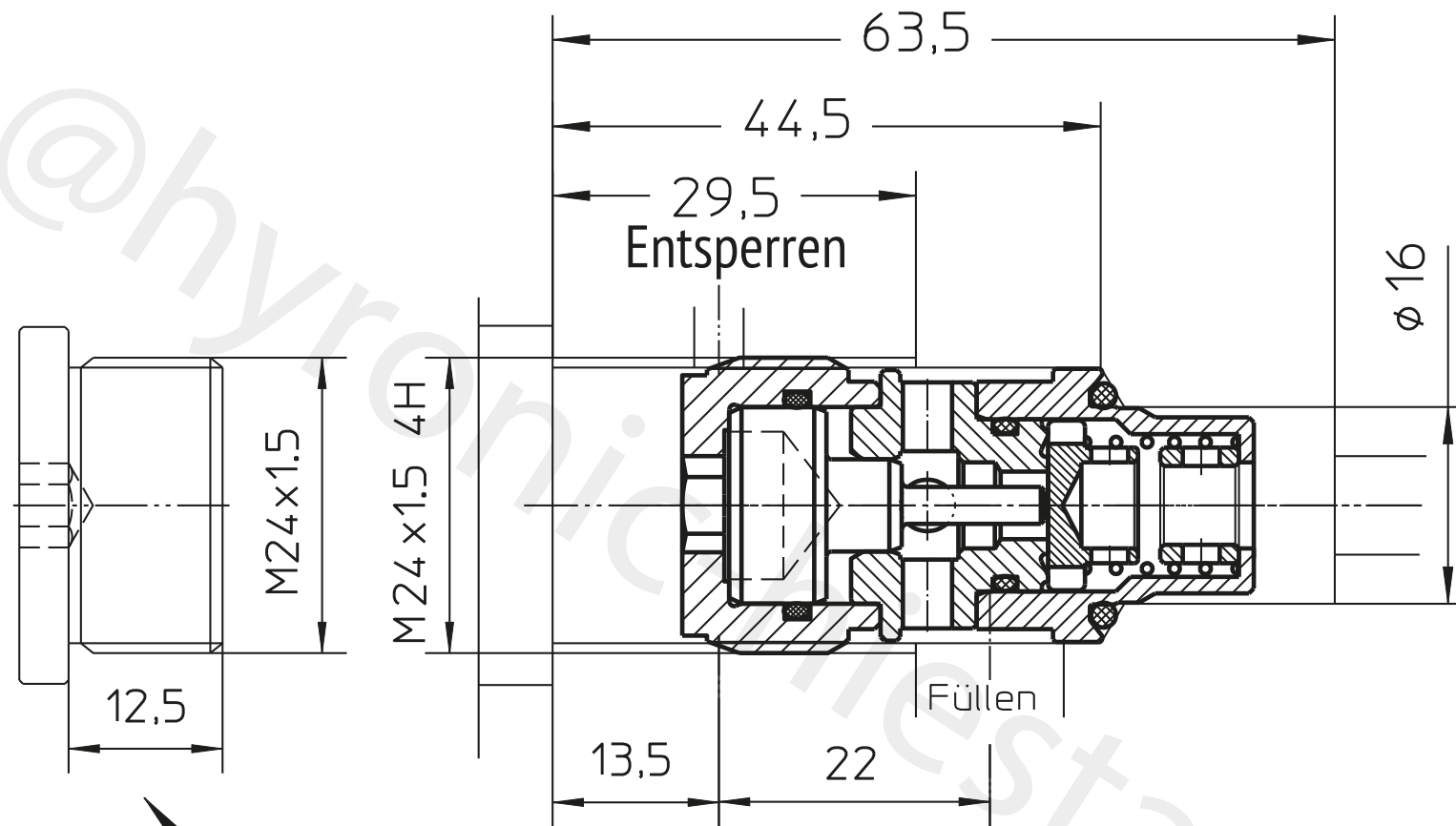


Model: 50.EV3.01



**50EV3.01**

Normalbetrieb  
Entsperrverhältnis 1:4,6  
Gegendruckverhältnis -0-  
Druckbereich 8-120 bar  
Qmax = 75 ltr./min  
Durchfluss Tabelle NW 8

Verschlusschraube EV3