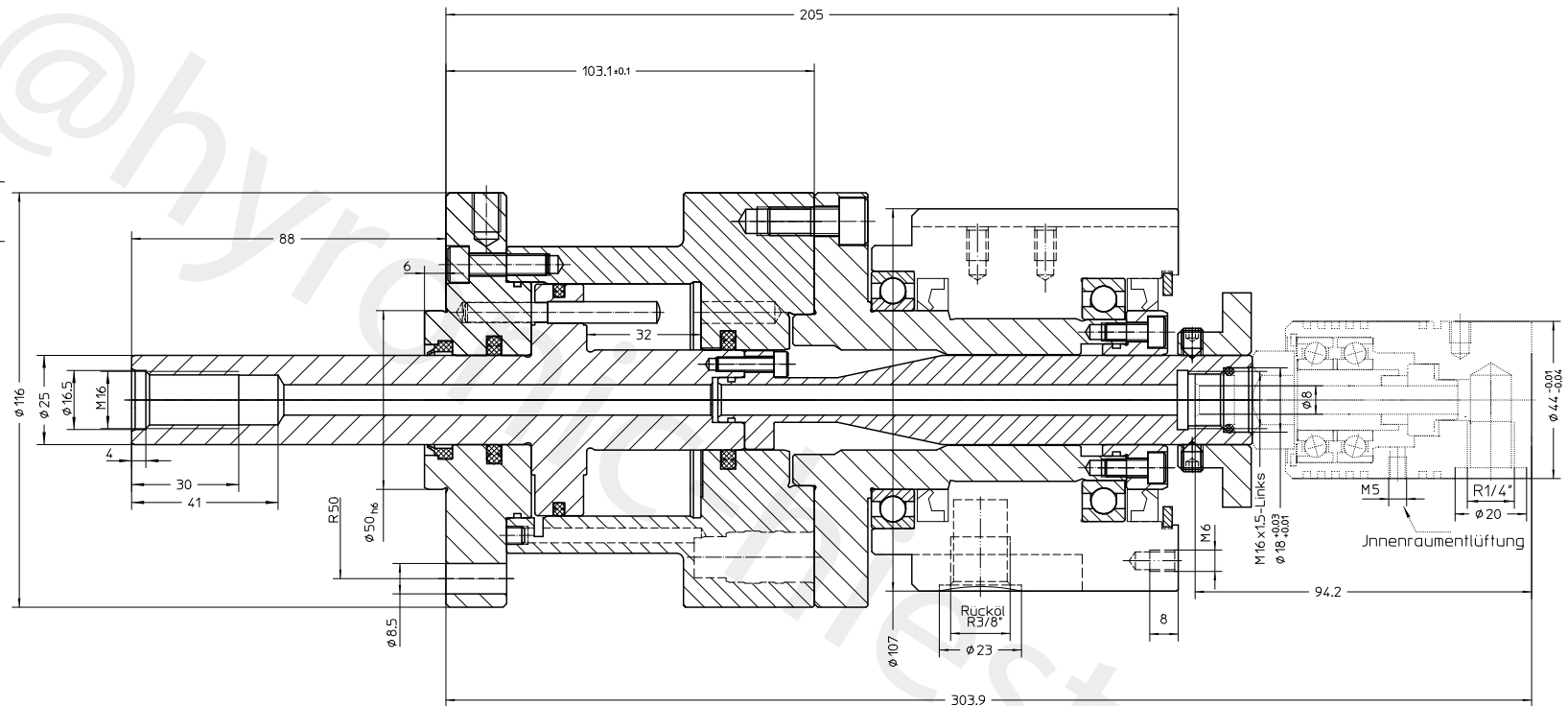
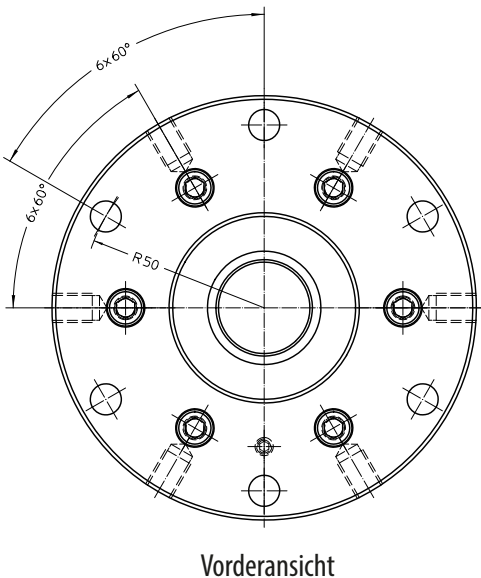
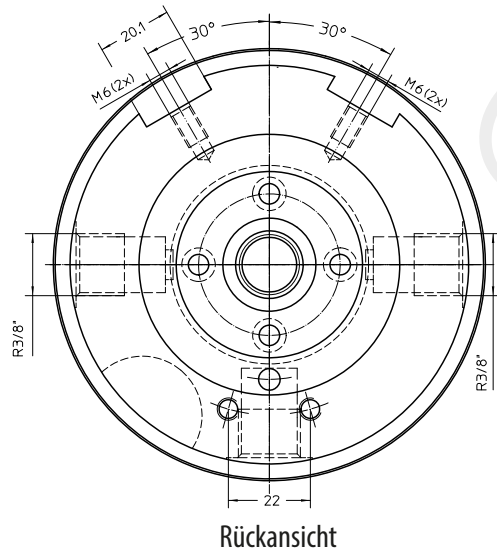


# HYDRAULISCHER VOLLSPANNZYLINDER LANGHUB GELAGERT

Längere Hübe und größere Kolbenflächen auf Anfrage



Kolbenfläche ziehen	cm/2	28
Kolbenfläche drücken	cm/2	27
Kolbenhub	mm	32
max. Drehzahl n	1/min	7000
Gesamtleckage 50 bar 50°C - bei 2/3 n max	l	2.5
Betriebsdruck max.	bar	60
Betriebsdruck min. bei 15°C	bar	8
Auswuchtgüte	Q	1.6 - 2.5
Hydraulikoel	HLPD 32	DIN 51524-2
Filterfeinheit 10µ absolut		