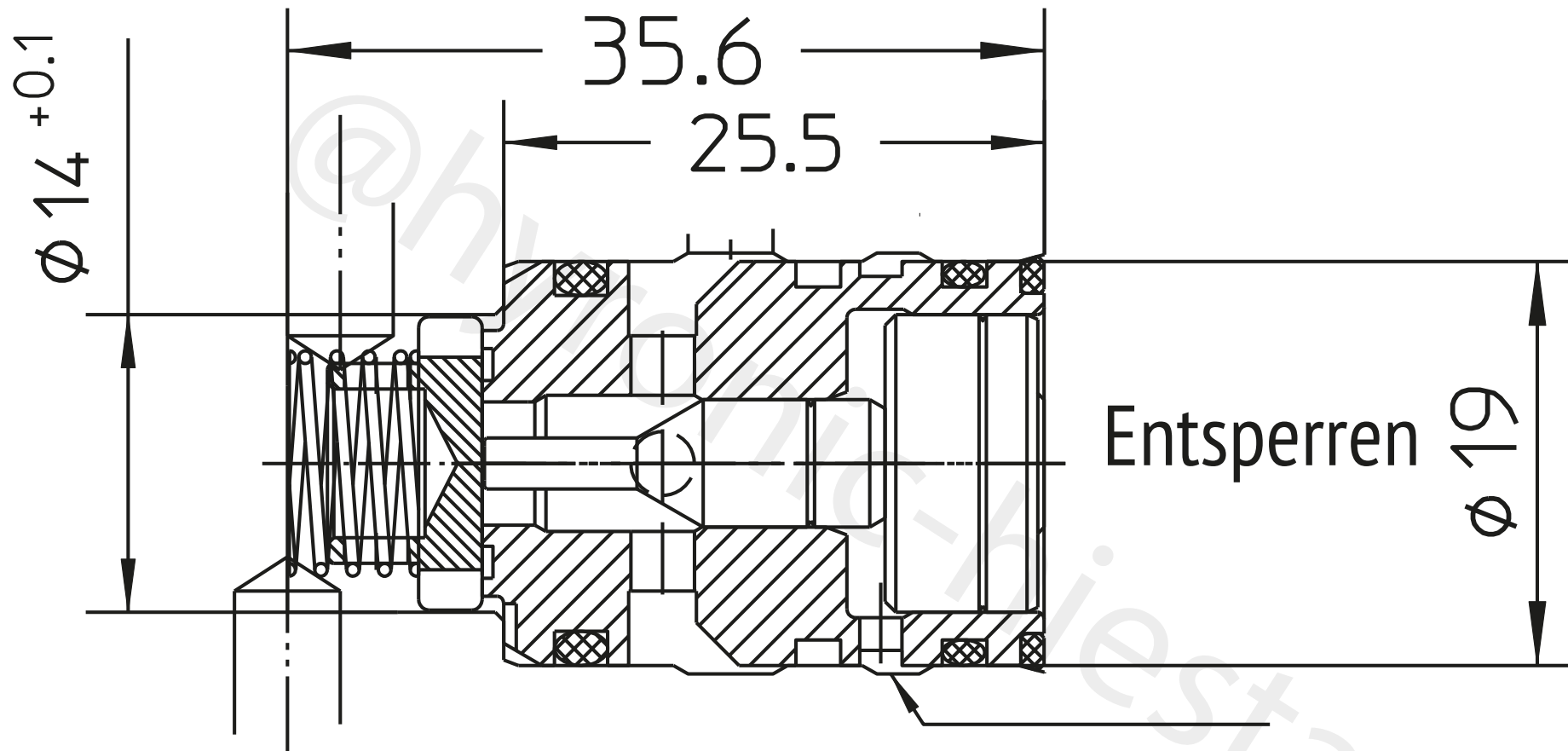


Model: 50.400.01.SVZN-AB



**50.400.01.SVZN-AB**

für Druckabsenkung & Zweidruckspannung

Ventil ohne innere Dichtelemente

Entsperrverhältnis bei Gegendruck 1:4,5

Druckbereich 8-120 bar

$Q_{max} = 60$  ltr./min

Durchfluss Tabelle NW 6

Keine Entlüftung  
(oder Entlüftung verschlossen)