

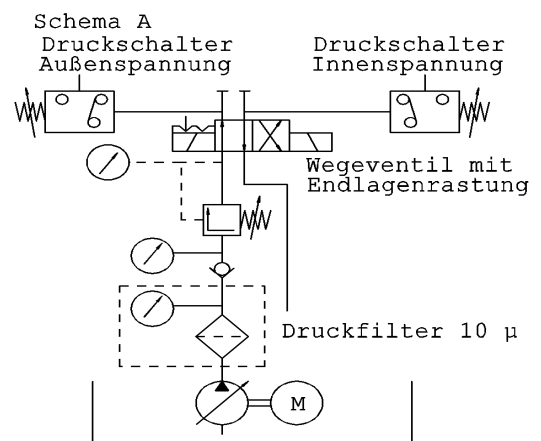
# Allgemeine Hinweise für den Betrieb von hydraulischen Voll- und Hohlspannzylindern, Doppelkolbenzylindern oder Sonderzylindern

Für den sicheren Einsatz von rotierenden Betätigungszyklindern auf Hochleistungsdrehmaschinen sind bestimmte Kriterien zu beachten:

- a) Spannzylinder niemals ohne Hydraulikdruck rotieren lassen.
- b) Das Lösen des Zylinders darf erst im Stillstand möglich sein.
- c) Bei Stromausfall und Wiederkehr darf keine Änderung der momentanen Ventilschaltstellung erfolgen.

- d) Bei Ausfall der Spannenergie muss ein Signal die Maschine stillsetzen.  
(Druckschalter in der Spannleitung)

Schema A



Sicherheitsschema Hydraulik

- e) Die max. und min. Betriebswerte jedes Zylinders sind auf dessen Typenschild angegeben und **müssen für den sicheren Betrieb eingehalten werden.**

Typenschildangaben:

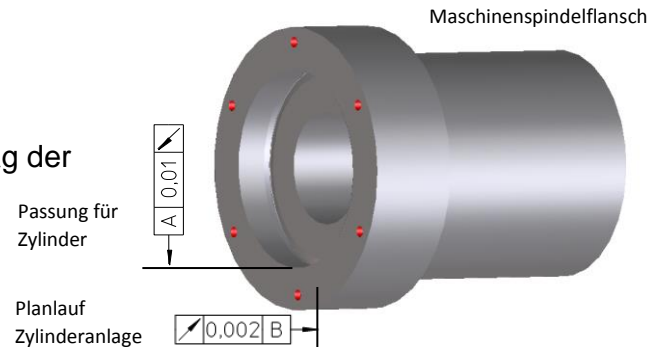
- max. Zug- und Druckkraft
- max. Drehzahl
- max. und min. Betätigungskraft
- Ölart, z.B. HLP32, DIN 51524-2
- Druckfilterfeinheit, z.B. 10µm

- f) Zur Identifikation des Zylinders können außerdem die Type und eine Seriennummer neben dem Typenschild angegeben sein.
- g) Der Hub des Spannkolbens muss zumindest in der vorderen und hinteren Endstellung einen Sicherheitsbereich aufweisen. Die Maschine darf erst anlaufen, wenn der Spannkolben diesen Sicherheitsbereich durchfahren hat. Bei Spannzylindern mit einem Wegmesssystem müssen diese Sicherheitsbereiche von der Maschinensteuerung erkannt und geschaltet werden. Muss der Hub des Spannkolbens und dessen Sicherheitsbereich bei einem Wechsel von einem Spannzeug auf ein anderes Spannzeug verändert werden, sind die Sicherheitsbereiche neu einzustellen.

## Montage von Zylindern

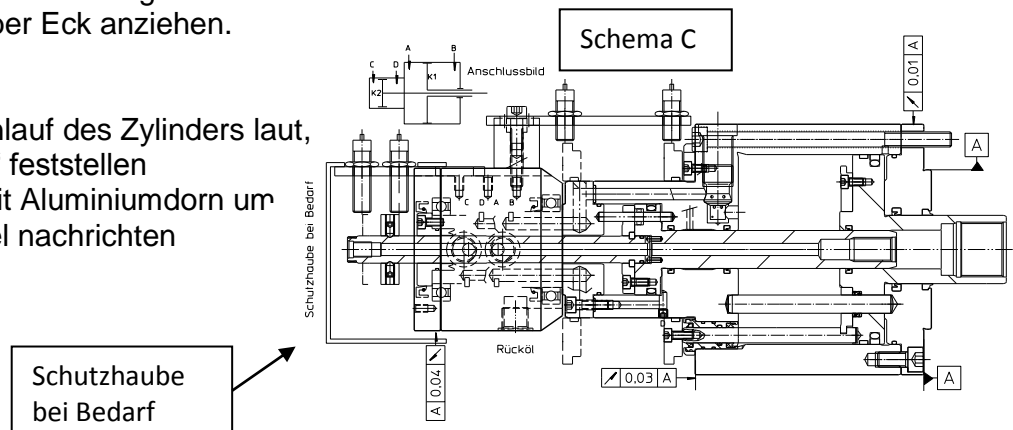
Für eine sichere Funktion des Zylinders und für die Vermeidung von Unwucht bei hohen Drehzahlen, ist ein sorgfältiger Aufbau eine wichtige Voraussetzung.

1. Maschinenspindelflansch prüfen. Max. Rundlauffehler 0,01 mm, max. Planschlag der Zylinderanlagefläche 0,002 mm.



2. Zylinder mit den vorgesehenen Schrauben an der Spindel befestigen. Schrauben mit  $\frac{1}{4}$  des vorgeschriebenen Drehmomentes über Eck anziehen.

3. Rundlauf und Planlauf des Zylinders laut „Anbauschema C“ feststellen gegebenenfalls mit Aluminiumdorn um das Passungsspiel nachrichten



4. Schrauben (Qualität 12.9) mit dem vorgeschriebenen Mindestdrehmoment über Eck anziehen

### 5. Tabelle D

Anschraubmomente (Schrauben 12.9)					
	M5	M6	M8	M10	M12
min. Nm	6,5	13	30	65	110
max. Nm	9,5	16	39	78	140

6. **Achtung:** Da jeder Stahlzylinder beim Festziehen der Schrauben elastisch reagiert, muss der Rundlauf nochmals kontrolliert werden. Gegebenenfalls kann ein dann noch bestehender Hochschlag, **am hinteren Zylinderende**, durch das Anziehen der gegenüberliegenden Befestigungsschrauben mit dem max. zulässigen Drehmoment um bis zu 0,02 mm verbessert werden.

7. Flexible Druckschläuche dicht verschrauben, Hubweg und Hubrichtung kontrollieren, ggf. Anschlüsse tauschen.

**Achtung:** Druckschläuche müssen **absolut sauber und ohne Fremdkörper** sein, ebenso die verwendeten Verschraubungen. **Werden Schmutzpartikel** z.B. galvanische Rückstände der Verschraubungen mit **EOLASTIK Plandichtung** (keine Schneidkanten-verschraubung, Teflonband usw. verwenden) die größer als 0,01 mm sind, **in den Drehverteiler geschwemmt, blockiert dieser und wird zerstört**. Am besten Schläuche und Verschraubungen vor dem Anschließen mit geringem Druck durchspülen.

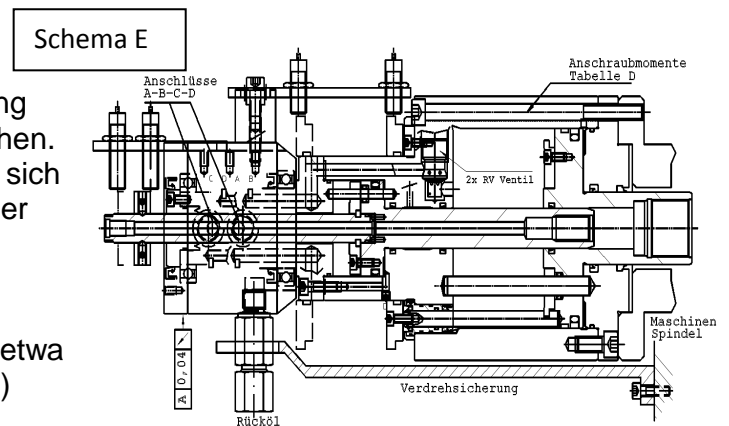
8. Leckageschlauch an Sammelkammer dicht verschrauben und zum Tank mit Gefälle und ohne Rückstau verlegen.

**Achtung:** Normale Hohlspannzylinder sind mit einem berührungslosen Labyrinth versehen und dürfen nur waagrecht eingesetzt werden. Senkrechter Anbau ist nur bei Zylindern mit Wellendichtringen möglich. Der Rücklauf ist dabei außer fallend auch waagrecht möglich.

**Achtung:** Der Drehverteiler darf durch die Druck- und Leckageleitung oder durch feste Verrohrung weder axial noch radial belastet werden. Es sind flexible Schläuche zu verwenden

### 9. Verdrehsicherung

Eine Halterung für die Drehzuführung ist aus Sicherheitsgründen vorzusehen. Ausführung und Befestigung richtet sich nach der Maschine. Der Drehverteiler darf durch die Halterung keinem seitlichen oder axialen Druck ausgesetzt werden, d. h. die Drehzuführung muss zwanglos um etwa 2 mm pendeln können. (Schema E)



Die Dicke der Halterung sollte, je nach Größe des Spannzylinders, zwischen 6 und 10 mm betragen. Nach Vorschrift der Berufsgenossenschaft müssen umlaufende Spannzylinder maschinenseitig mit einer Schutzhaube abgedeckt werden. Können maschinenspezifisch Kühlmittelrückstände (Dampf) oder Schleifmittelrückstände bei Schleifmaschinen an die sich axial bewegenden Drehzuführungsteile gelangen (siehe Schema C), sind geeignete Abdeckungen gegen Verschleiß von Dichtungen oder abgedichteter Lager anzubringen.

### 10. Spannwegüberwachung

Der Spannweg des Zylinders bzw. des Spannzeuges muss durch Endschalter oder durch Wegmesssysteme überwacht werden. Der Halter für berührungslose Endschalter liegt jedem Zylinder bei und wird auf die Drehzuführung geschraubt. Die Einstellung der Endschalter erfolgt auf Grund des Arbeitsbereiches des Spannzeuges oder des Zylinders. In der vordersten und in der hintersten Stellung muss ein Sicherheitsbereich von 1 mm von den Endschaltern erkannt werden und das Anlaufen der Maschine blockieren. Bei Spannfütern mit schnellwechselbaren Grundbacken muss die Spannwegkontrolle in Verbindung mit der Maschine elektrisch so abgesichert werden, dass die Spindel bei der Stellung „Backenwechsel“ nicht anlaufen kann. Nach der Montage muss die Funktion der elektrischen Rückmeldung „Maschine darf nicht laufen“ überprüft werden.

## 11. Achtung:

- a) Vor dem ersten Drehzahlstart nach der Montage den Zylinder mit dem max. Druck 5 bis 10 mal in beide Richtungen betätigen.
- b) Hubweg und Richtung kontrollieren, gegebenenfalls Anschlüsse vertauschen.

## Wartung:

Wird der Zylinder laut der Anleitung perfekt aufgebaut, sind die Rundlaufdaten eingehalten und wird der Zylinder laut den Betriebsdaten des Typenschildes betrieben, ist er wartungsfrei. Überprüft werden muss in angemessenen Zeitabständen der Zustand des Druckmediums und die Funktion des Druckfilters 10 µm.

## Störungen:

### 1) Der Zylinder schaltet nicht oder nur mit Verzögerung

**Ursache 1:** Nach dem Absenken des Spanndrucks schaltet der Zylinder nicht mehr Druckdifferenz höher als Entsperrverhältnis der Ventile

**Abhilfe:** Spanndruck auf maximalen Wert anheben und dann in kleinen Schritten (max. 10-15 bar) auf den gewünschten Druck absenken. Dabei nach jedem Absenken den Spannzylinder hin- und herschalten, damit im Spannzylinder auch ein Druckausgleich erfolgt.

**Ursache 2:** Ein druckloser Abfluss aus der nicht beaufschlagten Zylinderseite ist nicht gegeben, es entsteht beim Umschalten ein Rückstau zum Tank.

**Abhilfe:** Größerer Schlauchquerschnitt für den Leckageschlauch  
Größeres Umschaltventil oder kleinerer Druckleitungsquerschnitt.

**Ursache 3:** Die Dichtelemente der Rückschlagventile sind undicht

**Abhilfe:** Rückschlagventile tauschen, Ersatzteile lt. Typen-Nr. auf dem Typenschild bestellen. Tauschventile werden mit einer Montageanleitung geliefert

### 2) Die Drehzuführung hat zu viel Leckage oder Leckage nach außen

**Ursache:** Meist verschmutztes Hydrauliköl mit Fremdkörpern oder Versagen des Druckfilters. Die Dichtflächen der Drehzuführung haben Kratzer oder Riefen.

**Abhilfe:** a) Tauschdrehverteiler anfordern mit allen Angaben auf dem Typenschild.

- b) Drehverteiler tauschen, dazu 4, 6 oder 8 Schrauben (je nach Größe) lösen, Drehverteiler als Ganzes vom Zylinder abziehen, neuen Drehverteiler montieren (ca. 20 Min)  
Endschalter wieder in richtiger Position auf den Drehverteiler montieren.
- c) demontierten Drehverteiler als ganzes zur Überholung einschicken.

### 3) Zylinderteil hat Leckage:

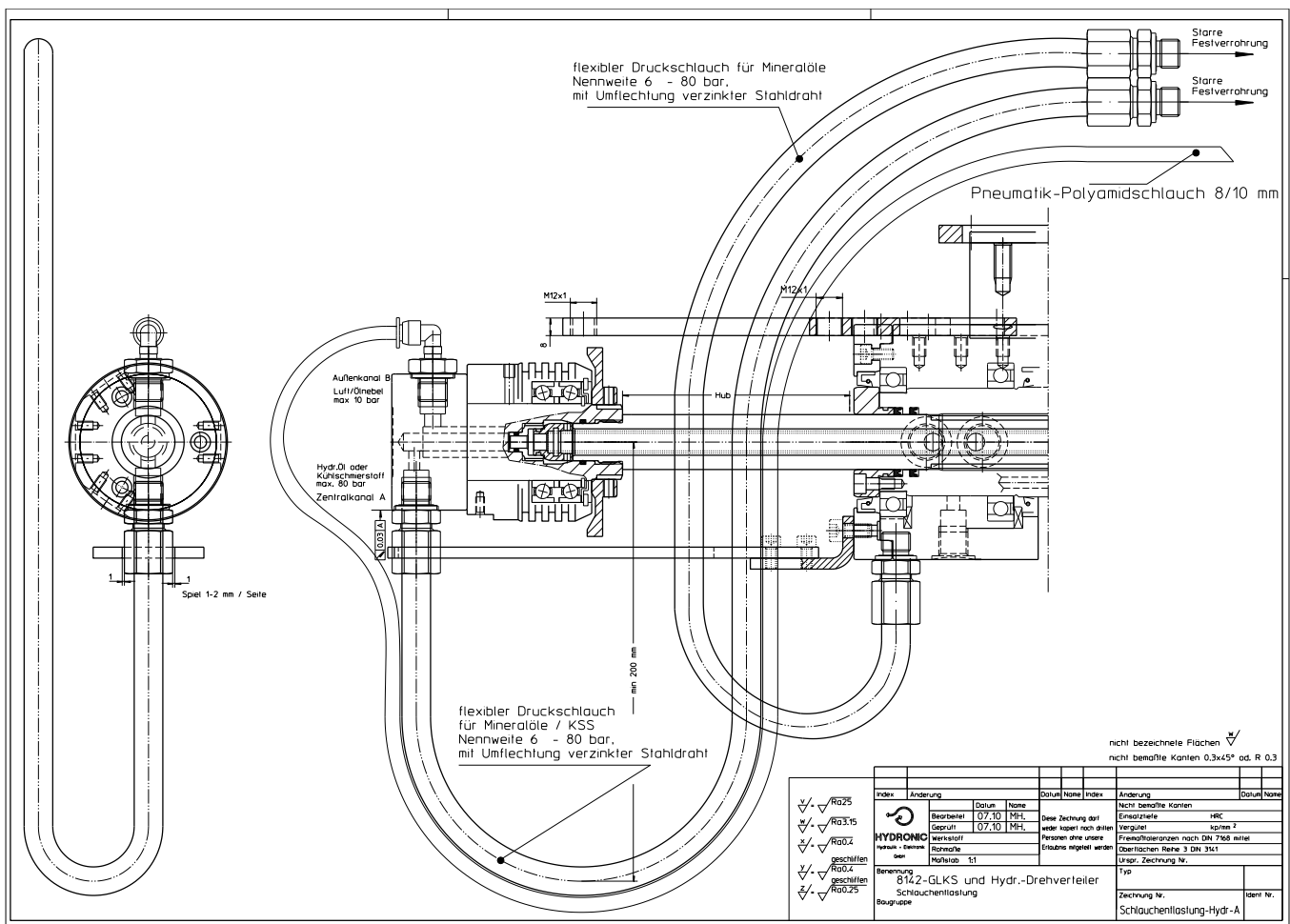
**Ursache:** Verschleiß der Glyd-Ringe oder O-Ringe

**Abhilfe:** 1 Satz Zylinderdichtungen oder Ventildichtungen mit allen Angaben auf dem Typenschild anfordern. Zylinder demontieren, neue Dichtungen einlegen und wieder zusammenbauen nach der Montageanleitung die dem jeweiligen Zylinderdichtsatz beiliegt.

**Achtung:**

Wird der Zylinder zum Tausch der Dichtungen demontiert, ist es sinnvoll gleichzeitig die beiden Ventile mit zu tauschen. Der Verschleiß der Ventildichtungen wird zwar nicht wahrgenommen jedoch verbraucht auch innere Leckage Energie und die Rückschlagsicherheit bei eventuellem Schlauchbruch ist beeinträchtigt.

## Schaubild Schlauchentlastung



## **Informationen zu dieser Anleitung**

Diese Anleitung ermöglicht den sicheren und effizienten Umgang mit dem Spannzylinder.

Die Anleitung muss in unmittelbarer Nähe des Spannzylinders für das Personal jederzeit zugänglich aufbewahrt werden und ist Bestandteil des Spannzylinders. Vor Beginn aller Arbeiten muss das Personal diese Anleitung sorgfältig durchgelesen und verstanden haben. Für sicheres Arbeiten ist die Einhaltung aller angegebenen Sicherheitshinweise und Handlungsanweisungen in dieser Anleitung Grundvoraussetzung.

Abbildungen dienen dem grundsätzlichen Verständnis dieser Anleitung und können von der tatsächlichen Ausführung des Spannmittels abweichen.

Tätigkeiten wie z.B. das Reinigen der Anschraubflächen werden als übliche Vorgehensweisen für Montage und Betrieb des Spannsystems als bekannt vorausgesetzt

## **Haftungsbeschränkung**

Unter Berücksichtigung des Stands der Technik, der geltenden Normen und Vorschriften,

sowie unserer langjährigen Erkenntnisse und Erfahrungen wurden alle Angaben und Hinweise in dieser Anleitung zusammengestellt.

Keine Haftungsübernahme des Herstellers für Schäden aus folgenden Gründen :

- Nichtbestimmungsgemäßer Verwendung
- Nichtbeachtung der Anleitung
- Technischer Veränderungen
- Eigenmächtiger Umbauten
- Einsatz von nicht ausgebildetem Personal
- Einsatz nicht zugelassener / freigegebener Ersatzteile

Bei Sonderausführungen kann der tatsächliche Lieferumfang, durch Inanspruchnahme zusätzlicher Bestelloptionen oder in Folge neuester technischer Änderungen von den hier beschriebenen Erläuterungen und Darstellungen abweichen.

Gültige gesetzliche Regelungen:

- die im Liefervertrag vereinbarten Verpflichtungen,
- die Allgemeinen Geschäftsbedingungen sowie
- die Lieferbedingungen des Herstellers und
- die zum Zeitpunkt des Vertragsabschlusses gültigen gesetzlichen Regelungen.

## **Maximale Drehzahl**

Von allen angegebenen Drehzahlen der verwendeten Baugruppen ist immer die niedrigste Drehzahl zu verwenden.

## Ersatzteile

### **WARNUNG!**

Sicherheitsrisiko durch falsche Ersatzteile!

Die Sicherheit können falsche oder fehlerhafte Ersatzteile beeinträchtigen sowie zu Beschädigungen, Fehlfunktionen oder Totalausfall des Spannsystems führen.

Nur Originalersatzteile des Herstellers verwenden.

Ersatzteile sind über Vertragshändler oder direkt beim Hersteller zu beziehen.

## **Garantiebestimmungen**

Die Garantiebestimmungen sind in den Allgemeinen Geschäftsbedingungen des Herstellers enthalten.

## **Verantwortung des Betreibers**

Das Spannsystem wird im gewerblichen Bereich eingesetzt. Der Betreiber des Spannsystems unterliegt daher den gesetzlichen Pflichten zur Arbeitssicherheit.

Die für den Einsatzbereich des Spannmittels gültigen lokalen Sicherheits-, Unfallverhütungs- und Umweltschutzvorschriften müssen neben den Sicherheitshinweisen in dieser Anleitung eingehalten werden.

## **Personalanforderungen**

### **WARNUNG!**

Verletzungsgefahr bei unzureichender Qualifikation!

Unsachgemäßer Umgang mit dem Spannmittel kann zu erheblichen Personen- und Sachschäden führen.

Alle Tätigkeiten nur durch dafür qualifiziertes Personal durchführen lassen.

In dieser Anleitung werden folgende Qualifikationen für verschiedene Tätigkeitsbereiche benannt.

Aufgrund seiner fachlichen Ausbildung, Kenntnisse und Erfahrung sowie Kenntnis der einschlägigen Bestimmungen ist Fachpersonal in der Lage, mögliche Gefahren selbstständig zu erkennen und zu vermeiden und die ihm übertragenen Arbeiten auszuführen.

### **Hydraulikfachkraft**

Für den speziellen Aufgabenbereich, in dem die Hydraulikfachkraft tätig ist, hat sie die Ausbildung und kennt die relevanten Normen und Bestimmungen.

Durch ihre fachliche Ausbildung und Erfahrungen kann die Hydraulikfachkraft Arbeiten an hydraulischen Anlagen ausführen und mögliche Gefahren selbstständig erkennen und vermeiden.

### **Elektriker**

Für den speziellen Aufgabenbereich ist, in dem der Elektriker tätig ist, hat er die Ausbildung und kennt die relevanten Normen und Bestimmungen.

Der Elektriker kann aufgrund seiner fachlichen Ausbildung und Erfahrungen Arbeiten an elektrischen Anlagen ausführen und mögliche Gefahren selbstständig erkennen und vermeiden.

Als Personal sind nur Personen zugelassen, von denen zu erwarten ist, dass sie ihre Arbeit zuverlässig ausführen. Personen, deren Reaktionsfähigkeit beeinflusst ist, z.B. durch Drogen, Alkohol oder Medikamente, **sind nicht zugelassen**.

Bei der Personalauswahl die am Einsatzort geltenden alters- und berufsspezifischen Vorschriften beachten.

### **Bestimmungsgemäße Verwendung**

Das Spannsystem ist für den Einbau in eine Werkzeugmaschine bestimmt.

Das Spannsystem darf nur durch unterwiesenes Fachpersonal montiert, bedient, gewartet und gereinigt werden.

Die Einhaltung aller Angaben in dieser Anleitung gehört zur bestimmungsgemäßen Verwendung.

Das Spannsystem dient dem zwischen Hersteller und Anwender vertraglich vereinbarten Verwendungszweck, sowie demjenigen Verwendungszweck, der sich aus der Produktbeschreibung und dem Gebrauch im Rahmen der technischen Werte ergibt.

Bei bestimmungsgemäßer Verwendung unter Beachtung der einschlägigen Sicherheitsbestimmungen ist die Betriebssicherheit des Spannmittels, soweit als vorhersehbar, gewährleistet.

Jede über die bestimmungsgemäße Verwendung hinausgehende oder andersartige Benutzung des Spannmittels gilt als Fehlgebrauch und kann zu gefährlichen Situationen führen.

### **WARNUNG!**

Gefahr durch Fehlgebrauch!

Fehlgebrauch des Spannmittels kann zu gefährlichen Situationen führen. Insbesondere folgende Verwendungen des Spannmittels unterlassen:

Verwendung in Werkzeugmaschinen mit anderen als den auf dem Spannmittel angegebenen technischen Daten.

Ansprüche jeglicher Art durch Schäden wegen nicht bestimmungsgemäßer Verwendung sind ausgeschlossen.

Ein nicht bestimmungsgemäßer Gebrauch des Spannsystems liegt z.B. vor

- wenn Werkstücke nicht ordnungsgemäß gespannt werden.
- wenn unter Missachtung der Sicherheitsvorschriften Personen ohne zusätzliche Schutzeinrichtungen am Spannsystem tätig sind, z.B. um eingespannte Werkstücke zu bearbeiten.
- wenn das Spannsystem für nicht vorgesehene Maschinen bzw. Werkstücke eingesetzt wird.

### **Fehlerhafte Werkstückspannung**

HINWEIS!

- Verletzungsgefahr durch fehlerhafte Werkstückspannung
- Untermaßige (Toleranz) Werkstücke können zu fehlerhaften Spannungen führen!
- Werkstückrohlinge stichprobenartig auf Maßhaltigkeit prüfen.
- Zu niedriger Versorgungsdruck kann zur Verringerung der Spannkraft führen!
- Zu hoher Versorgungsdruck kann zum Bruch der Einzelkomponenten des Spannmittels führen!
- Versorgungsdruck regelmäßig kontrollieren und ggf. nachstellen.



## **Spannkraft**

Auf Grund des Verschmutzungsgrades kann die angegebene maximale radiale Spannkraft variieren.

### **VORSICHT!**

Eine zu hohe Spannkraft kann zu Beschädigungen am Spannmittel führen.

Keine Überschreitung der maximalen Zug- und Druckkraft !

## **Bewegte Bauteile**

### **WARNUNG!**

Verletzungsgefahr durch weggeschleuderte Schrauben und Stiftschrauben:

Am Spannmittel radial angebrachte Schrauben und Stiftschrauben können weggeschleudert werden und dadurch schwere Verletzungen verursachen.

Am Spannsystem radial angebrachte Schrauben und Stiftschrauben, die zu Montage- und Wartungszwecken gelöst wurden, müssen wieder mit dem vorgegebenen Anzugsdrehmoment festgezogen werden! Das Anzugsdrehmoment ist in der Zusammenbauzeichnung des Spannsystems angegeben bzw. am Spannsystem selbst, in unmittelbarer Umgebung der Schraube oder der Stiftschraube, eingraviert.

## **Umweltgefahren**

Zum Betrieb eines Spannsystems werden z. T. die unterschiedlichsten Medien für Schmierung, Kühlung etc. benötigt. Diese werden in der Regel über das Verteilergehäuse dem Spannsystem zugeführt. Die am häufigsten auftretenden sind Hydrauliköl, Schmieröl/-fett und Kühlmittel.

Beim Umgang mit dem Spannsystem muß sorgfältig auf diese Medien geachtet werden, damit sie nicht in Boden bzw. Wasser gelangen können, Achtung Umweltgefährdung!

Dies gilt insbesondere:

- während der Montage / Demontage, da sich in den Leitungen und Kolbenräumen noch Restmengen befinden (austretende Flüssigkeiten auffangen)
- für nicht fachgerecht montierte, defekte oder poröse Dichtungen,
- für Schmiermittel, die aus konstruktiven Gründen während des Betriebs aus dem Spannsystem austreten bzw. heraus schleudern.

Diese austretenden Stoffe sollten daher aufgefangen und wiederverwendet bzw. den einschlägigen Vorschriften entsprechend entsorgt werden!